

DOCUMENT OUTPUT CENTER VON SEAL SYSTEMS FÜR SIEMENS PLM

# Let's go „Drucken, Verteilen, Publishing“

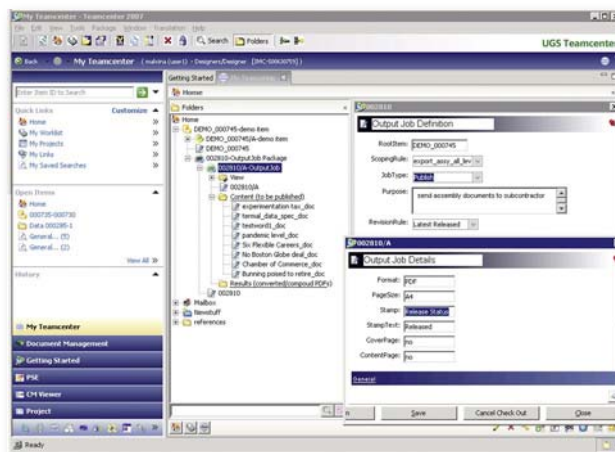
VON REINHOLD MÜLLER-MEDRNACH

Mit dem Document Output Center von SEAL Systems lassen sich alle Anforderungen an prozessorientiertes Arbeiten erfüllen. Für Teamcenter von Siemens PLM verfügt das Document Output Center über Methoden und Verfahren zum Absammeln von Dokumenten aus Objekten und Strukturen. Diese Dokumentenlisten können dann gedruckt, elektronisch verteilt oder konvertiert werden. Das heißt, Daten und Unterlagen werden den Unternehmensprozessen passgenau zur Verfügung gestellt.

Unternehmen bekommen mit dem Document Output Center Verfahren an die Hand, um in Teamcenter verwaltete Dateien und Dokumente in weitere und neue Geschäftsprozesse einzubinden. Aus Applikationsdaten können archivierungsfähige Langzeitformate erstellt werden – sogar mit erweiterten Status- und Versionierungsinformationen als Stempel oder Wasserzeichen. Aus Strukturen wie Stücklisten oder Baugruppen werden verknüpfte Dokumente ermittelt und anschließend gedruckt oder elektronisch als E-Mail versandt oder über ein Webportal verteilt. Auch hierbei werden alle modernen Verfahren zur gesicherten und validierbaren Dokumentenlenkung berücksichtigt. Zusätzlich können aus Strukturen mehrere Einzeldokumente zu neuen Gesamtdokumentationen zusammengeführt werden. Dabei werden Ordner, Kapitel und Seitenstrukturen neu aufgebaut.

## Teamcenter-Benutzerschnittstelle – interaktiv oder Workflow-gesteuert

Alle Verfahren und Methoden zum Suchen, Identifizieren und Sammeln von Dokumenten sind in Teamcenter implementiert. Die Anwender müssen die gewohnte Arbeitsumgebung nicht verlassen. Für einen Auftrag können viele Teamcenter-Objekte verwendet werden: Stücklisten, Produktstruktur, Datasets, Structured- und Stand-alone-Items sowie



Vorkonfigurierte Templates für Ausgabeaufträge vereinfachen die Bedienung.

Ordner. Diese Zuordnung kann interaktiv vom Endanwender oder über Workflows für automatisierte Verfahren zur Ausgabe oder Konvertierung erfolgen.

Zur Prozessvereinfachung lassen sich vorkonfigurierte Templates ablegen. Damit werden projektspezifische Filter- und Absammelverfahren auf Knopfdruck aufrufbar. Eine Selektion von definierten Ausgabe- und Konvertierungsoptionen erspart die Optionswahl von Einzelparametern. Oft genannte Anwendungsfälle sind beispielsweise die Zuteilung aller Dokumente zu einer Stückliste oder die Konvertierung aller Unterlagen zu einer Produktstruktur. Ermittelte Dokumentenlisten können vom Anwender editiert werden, um weitere Dateien hinzuzufügen, zu löschen oder Reihenfolgen zu ändern. Wenn die Objekte vorliegen,

werden die dazugehörigen Dateien ausgecheckt und dem Konvertierungs- beziehungsweise Ausgabeservice übergeben. Die resultierenden Ergebnisse sind vielfältig nutzbar: neben der Papierausgabe können bei digitaler Verteilung die Dateien in einem Ablageverzeichnis hinterlegt oder zurück in Teamcenter eingekickt werden. Optional ist zusätzlich eine Verlinkung an die Ursprungsobjekte im PLM-System möglich.

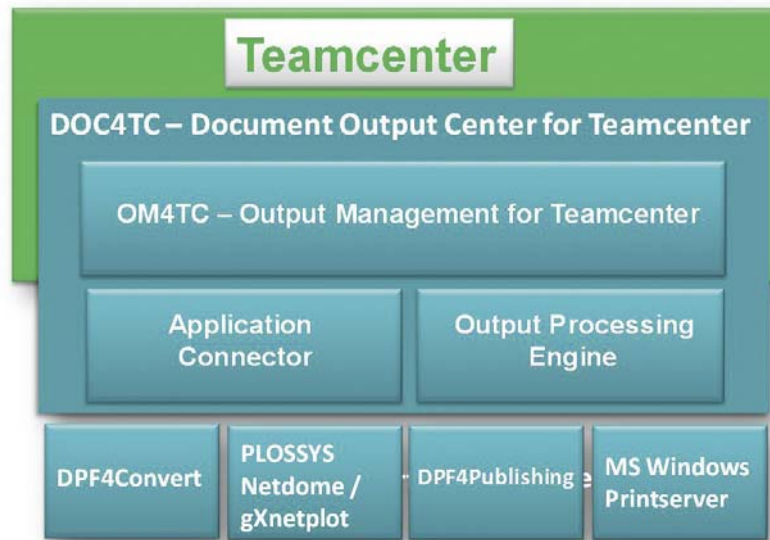
## Konvertieren und Drucken im Standard enthalten

Automatisierbare Konvertierungen in Langzeit- und Neutralformate gehören zu den Grundanforderungen an jede moderne PLM-Lösung. Die Kopplung der Applikationsdaten an ein standardisiertes Archivierungs- und Verteilformat

sichert die Nutzung der verwalteten Unterlagen langfristig und stellt diese für einen breiten Nutzerkreis zur Verfügung. Im Standardlieferungsumfang des Document Output Center sind Konvertierungsdienste von und nach TIFF oder PDF enthalten. Konvertierungsergebnisse werden automatisch wieder im Teamcenter abgelegt und eingecheckt. Applikationskonverter für viele Office- und CAD-Anwendungen sind optional verfügbar. Diese werden über eine Schnittstelle zur Standardanwendung SEAL DPF4Convert adressiert. Damit werden die Konvertierungsverfahren von Teamcenter für weitere CAD-Formate und Desktop-Dateien ergänzt. Die Dokumentkonvertierungen können durch Benutzeraktion oder automatisch über Workflows gestartet werden.

**Schnittstellen für Output Management und Publishing**

Ebenfalls zum Standard gehören Druckdienste für TIFF- und PDF-Dateien über die Windows-Druckfunktionalität. Dies geschieht ohne weiteren Benutzereingriff im Hintergrund für Einzeldokumente und ganze Dokumentlisten. Für erweiterte Druck- und Verteilfunktionen gibt es Standardschnittstellen für die Ausgabemanagement-Lösungen PLOSSYS netdome und gXnetplot. Diese Ausgabemanagementlösungen von SEAL Systems beinhalten Dienste für Satzverarbeitung, Dokumentenlenkung und Drucknachverfolgung. Gerätemanagement und Jobadministration gehören ebenso zum Leistungsumfang wie der Multi-Channel-Output. Das bedeutet, dass Groß- und Kleinformatdrucker genauso angesteuert werden können wie elektronische Verteilverfahren: Print to File, E-Mail-Versand, CD-Ausgabe und Distribution über ein Webportal.



Modulare Systemarchitektur mit Schnittstellen zu externen Output-Management-Lösungen.

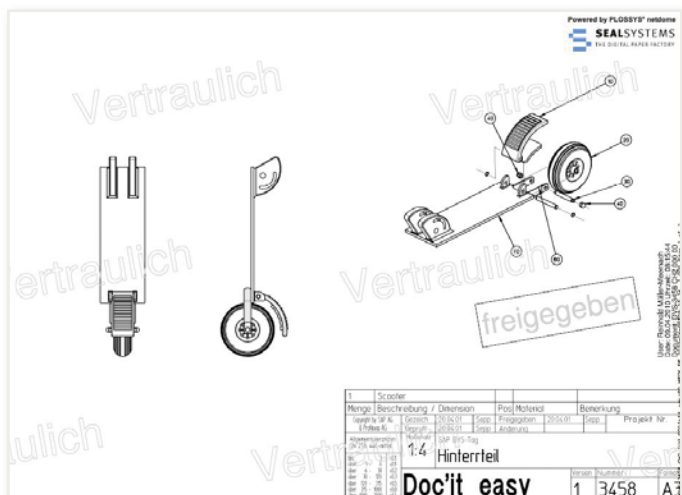
Wenn selbsterstellte Dokumente und zugelieferte Unterlagen zu neuen Gesamtdokumentationen für Handbücher, Ausschreibungen und Produktinformationen zusammengestellt werden sollen, dann hilft die Publishing-Schnittstelle weiter. Das Document Output Center besitzt ein Interface zu DPF4Publish. Diese Publishing-Lösung von SEAL Systems verfügt über einen breiten Fundus von Funktionen und Verfahren zum Erstellen von Dokumentationen für Druck und elektronische Verteilung. Die prozessorientierte Architektur von DPF4Publish ermöglicht die Zusammenführung von Dokumententeilen aus verschiedenen Quellen. Dabei werden Inhaltsverzeichnisse, Seitennummerierungen und andere Rahmeninformationen neu generiert und die Zieldokumentation erhält ein einheitliches Erscheinungsbild. Typische Publishing-Formate sind PDF-basierende Strukturen für die digitale Verteilung als Gesamtdatei oder auf CD. Alternativ können automatisierte Aufteilungen für Druckordner vorgenommen werden.

Dazu gehört dann auch das Erstellen von Ordnerindices sowie Deckblätter und Rückenschilder.

**Unternehmensweite Nutzung steigert den Wert der PLM-Lösung**

Die modulare Architektur des Document Output Center ermöglicht also einen Schnellstart bei der Einführung, da für die Konvertierungs- und Ausgabeverfahren schon im Standardumfang alle Basisdienste vorhanden sind. Bei zunehmendem Daten- und Dokumentenbestand sowie wachsenden Prozessanforderungen können dann weitere Dienste für ambitionierte Verteil- und Publishing-Verfahren hinzukonfiguriert werden. Mit dem Schritt vom PDM zu PLM haben sich Leistungsprofil und Anwenderanforderungen an ein Engineering-System geändert. Neben den CAD-Daten entstehen entlang des Produktlebenszyklus eine Vielzahl von Dokumenten und Unterlagen, die oft auch mit bestimmten Versionierungen und Designentscheidungen verbunden sind. Und diese Dokumente müssen über die gesamte Lebensdauer hinweg nachweisbar sein.

Gleichzeitig wächst der Benutzerkreis, denn die Unterlagen sind nicht nur in der Entwicklung wichtig, sondern betreffen viele Geschäftsprozesse eines Unternehmens und sollten somit auch für Beschaffung, Fertigung, Instandhaltung und den Vertrieb zur Verfügung stehen. Das bedeutet aber, dass eine kontrollierte Unterlagensbereitstellung mit allen notwendigen Begleitinformationen aus der Teamcenter-Datenbasis unumgänglich ist.



Stempel und Wasserzeichen für eine validierbare Dokumentenlenkung. Bilder: SEAL Systems

KENNZIFFER: DEM19696