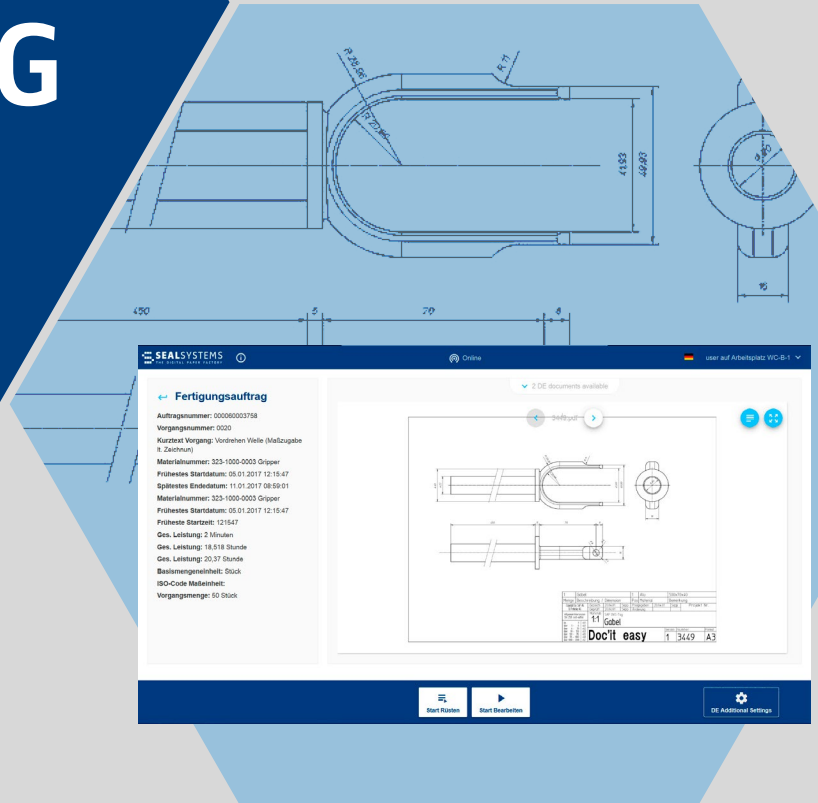
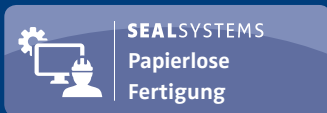


# PAPIERLOSE FERTIGUNG

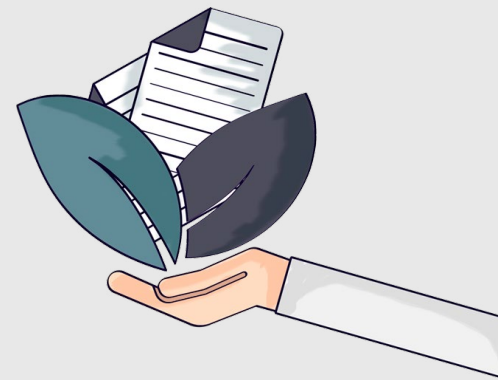


## Eine Fertigung ohne Papier? Das geht!

Fertigung 4.0 ist nicht nur ein Marketingbegriff, sondern wird mit der Papierlosen Fertigung Realität. SEAL Systems hilft Ihnen, Ihren Fertigungsprozess zu digitalisieren und für die neuen Herausforderungen der Zukunft zu rüsten.

**Mit der Papierlosen Fertigung bildet SEAL Systems durch modernste Technologien die Vorteile von Papier nach und gleicht dessen Nachteile aus. So entsteht für Sie ein deutlicher Mehrwert in Ihren Fertigungsprozessen.**

Die Umstellung auf digitale Prozesse vermeidet Medienbrüche und macht die Abläufe in Ihrer Fertigung schneller, aktueller und sicherer. Ihre Mitarbeiter bekommen alle Auftragsdaten und Dokumente topaktuell auf Bildschirmen an ihren Arbeitsplatz – und zwar so aufbereitet, wie sie der jeweilige Mitarbeiter benötigt. Die Bildschirme werden dabei nicht nur zur Anzeige genutzt, sondern stehen auch für die Rückmeldung von Vorgängen, die Erfassung von Chargen, Seriennummern sowie QM-Daten, und für die automatische Übertragung von QM-Informationen von Prüfwerkzeugen zur Verfügung.



## DIE PAPIERLOSE FERTIGUNG

- + ... verteilt alle Informationen und Unterlagen digital an den Arbeitsplatz des Werkers.
- + ... zeigt die richtigen Informationen zur richtigen Zeit am richtigen Arbeitsplatz an.
- + ... erfasst die Rückmeldung von Arbeitszeiten, Gutmenge, Ausschussmenge und Ausschussgrund mit simplen Masken.
- + ... erfasst QM-relevante Daten und überträgt diese ins SAP.
- + ... hilft Ihnen dabei, zu wissen, was gerade an welchem Arbeitsplatz gefertigt wird.
- + ... ist so intuitiv bedienbar, dass sie auch von nicht-IT-affinen Mitarbeitern problemlos gehandhabt werden kann.
- + ... ermöglicht die individuelle Konfiguration der Anwendung pro Arbeitsplatz/Werk/Sprache.
- + ... ist plattformunabhängig und läuft auf allen HTML5-fähigen Endgeräten.
- + ... ist verschlüsselt und sichert so Ihre Daten und Dokumente.
- + ... integriert den Visual Enterprise Viewer zur Anzeige von 3D-Modellen und 3D-Schritt-für-Schritt-Anleitungen.

### Unser Angebot für Sie

In einem Workshop analysieren wir Ihren aktuellen Fertigungsablauf und entwickeln gemeinsam mit Ihnen den papierlosen Prozess. Im Anschluss daran erarbeiten wir einen Plan für die Umstellung auf die Papierlose Fertigung. Ebenso unterstützen wir ein Hybridmodell, also die Ausgabe der Fertigungsunterlagen auf Papier in Kombination mit einer digitalen Bereitstellung.

### Kontakt

#### Sie haben Fragen zum Thema?

**Adalbert Nübling,**  
Account Manager,  
hilft Ihnen gerne weiter!

+49 (0) 91 95-926 120  
adalbert.nuebling@sealsystems.de



 **SEAL SYSTEMS**  
THE DIGITAL PAPER FACTORY

Lohmühlweg 4  
91341 Röttenbach (Deutschland)

Tel. +49 9195 926-0 | Fax +49 9195 1739

© 2017 SEAL Systems AG. Alle in diesem Prospekt erwähnten Computer- und Softwarebezeichnungen sind Handelsmarken und/oder Warenzeichen der entsprechenden Hersteller. Änderungen vorbehalten. Stand: April 2017.