

## FACTSHEET

# SOLIDEDGE Formatkonverter

## Applikationskonverter für SOLIDEDGE



### Was ist SOLIDEDGE Formatkonverter?

Um den hohen Anforderungen der Langzeitarchivierung gerecht zu werden, benötigt man Dokumentformate, die nicht veränderbar und auch nach vielen Jahren noch gesichert interpretierbar sind. Diesen Anforderungen entsprechen die proprietären Formate der Applikationen nicht, denn oftmals sind die Formate nicht offen gelegt und ändern sich mit jeder neuen Version der Applikation. Das gewährleistet keine langfristige Interpretierbarkeit.

Abhilfe schaffen hier neutrale Langzeitarchivformate wie PDF, PDF/A und TIFF/G4. Diese Formate sind offen, durch Industrie oder Normungsgremien standardisiert und nicht veränderbar. In der Praxis spricht man auch vom digitalen Papier.



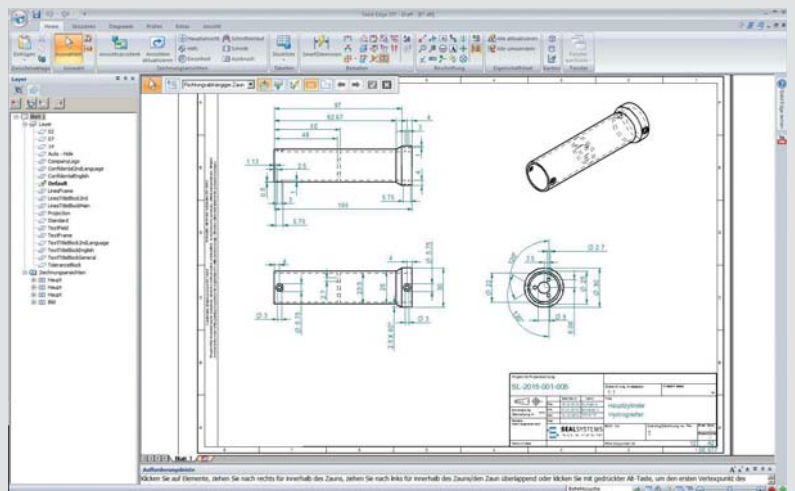
### Was leistet SOLIDEDGE Formatkonverter?

Die Applikationskonverter von SEAL Systems sind speziell für die Konvertierung von Applikationsdaten in digitales Papier konzipiert. Es handelt sich um batchfähige Produkte, die sich in beliebige Konvertierungsworkflows einbinden lassen. Die Applikationskonverter werden insbesondere im Umfeld von PLM-Lösungen eingesetzt, z.B. im Rahmen des Konvertierungsservers für SAP® PLM. Sie sollen hier – getriggert durch den Statusübergang eines Dokuments – automatisch das dazugehörige digitale Papier erzeugen und dieses für die Archivierung zur Verfügung stellen.

## Ihr Nutzen im Überblick

Über die Applikationskonverter lässt sich die Erstellung von digitalem Papier für die Langzeitarchivierung weitgehend automatisieren. Die Konvertierungsprozesse können sowohl in Umladungsroutinen für digitale Zeichnungsarchive als auch in Dokumentenmanagementsystemen eingesetzt werden. Auch Freigabeverfahren sind möglich, um direkt aus dem Workflow des Konstruktionsprozesses in der Freigabe das digitale Papier zu erzeugen.

Digitales Papier wie TIFF oder PDF erfüllt alle Anforderungen an die Langzeitarchivierung: Es ist nicht veränderbar, lässt sich über kostenlose Viewer schnell an nahezu jedem Arbeitsplatz betrachten und kann somit zu jeder Zeit und an jedem Ort dem berechtigten Anwender „on demand“ verfügbar gemacht werden.



# SOLIDEDGE Applikationskonverter

## Vorteile

- Automatische Erstellung von digitalem Papier (PDF oder TIFF) garantiert den reibungslosen und verlustfreien Dokumentenzugriff über lange Jahre hinweg, auch nach den Updates der Original-Applikationen.
- Über die Integration der Formatkonvertierung in den Statuswechsel von PLM-Systemen kann die Verfügbarkeit des digitalen Papiers sichergestellt werden und ISO 9000 konforme Verfahren können eingerichtet werden.
- Offene Schnittstellen ermöglichen die Integration in beliebige Systemumgebungen. Dies bringt hohen Nutzen und Investitionssicherheit.
- Die langjährige Erfahrung von SEAL Systems im Bereich der Formatkonvertierung und digitaler Archivierung garantiert Beratungskompetenz und Projektqualität.
- Integrierte Lösungen aus einer Hand – SEAL Systems liefert den kompletten Konvertierungsprozess.

## Lizenzierung

Pro Server, auf dem ein Applikationskonverter installiert ist.

## Verwandte Produkte

CAC-DMS, CISW, CIDWG

## Produktcode

CISE

## Systemumgebung

SOLIDEDGE ST-ST7 (frühere Versionen auf Anfrage), 32 Bit und 64 Bit Version.

Alle Details zur empfohlenen Rechnerausstattung finden Sie unter [www.sealsystems.de/Rechnerausstattung](http://www.sealsystems.de/Rechnerausstattung)

## Eingangsformate

SOLIDEDGE Drafftformat (dft), Parts (par), Assemblies (asm), Sheet metal (psm).

## Zielformate

PDF/A, DWG/DXF, STL, JT, Step, Iges, Parasolid (weitere auf Anfrage).

## Unterstützte Funktionen

Der Zielname lässt sich variabel aus dem Namen der Eingabedatei, dateiinternen Eigenschaftswerten, formatierten Blattnummern und festen Textbestandteilen zusammensetzen.

Ferner gilt:

- Unterstützung von mehrblättrigen Zeichnungen
- Aktualisierung von Datei-Eigenschaftswerten, z.B. für die Schriftfeldaktualisierung
- Weitreichende Konfigurationsmöglichkeiten über Ini-Dateien und Aufrufparameter
- Logdatei für die Protokollierung und Analyse

## Ablauf

Die Applikationskonverter werden über eine Batch-Schnittstelle gestartet:

- Schnittstelle wird mit den Applikationsdaten (SOLIDEDGE® Draft) und Steuerparametern gestartet
- SOLIDEDGE® wird aufgerufen
- die Zeichnung wird geladen
- Einstellungen werden gemäß der Steuerparameter getroffen
- die Größe der Zeichnung wird ermittelt
- die Zeichnung wird über das voreingestellte Ausgabegerät ausgegeben

Über die eigentliche Anwendung wird aus den Applikationsdaten ein Grafikformat erstellt, das dann wiederum als Input für einen nachgeschalteten Aufruf eines Formatkonverters von SEAL Systems (z.B. gXconvert) dient. Der gesamte Konvertierungsablauf von den Applikationsdaten hin zum digitalen Papier ist ein abgeschlossener Prozess.



**Uwe Wächter ist Spezialist für Ihre Fragen rund um das Thema:**

*Konvertierung in 3D PDF Neutralformate*



Dr. Uwe Wächter  
Tel +49 (6154) 637 372  
[uwe.waechter@sealsystems.de](mailto:uwe.waechter@sealsystems.de)

**SEALSYSTEMS**  
THE DIGITAL PAPER FACTORY

Lohmühlweg 4  
91341 Röttenbach (Deutschland)

Tel. +49 9195 926-0  
Fax +49 9195 1739  
E-Mail: [info@sealsystems.de](mailto:info@sealsystems.de)  
Web: [www.sealsystems.de](http://www.sealsystems.de)

**Convert & Publish**  
Solutions by SEAL Systems

Wir beantworten gerne Ihre Fragen rund um die Erzeugung von Dokumenten aus CAD- und PLM-Systemen und deren Einsatzmöglichkeiten und Potentiale in Ihrem Hause.

© 2018 SEAL Systems AG. PLOSSYS ist eingetragenes Warenzeichen der SEAL Systems AG. Andere in diesem Prospekt erwähnte Computer- und Softwarebezeichnungen sind Handelsmarken und/oder Warenzeichen der entsprechenden Hersteller. Änderungen vorbehalten.  
Stand: 15. Januar 2018. V404-040624-0-de